

AvaSphere 小型マルチコース積分球

AvaSphere
30-REFL and 50-REFL



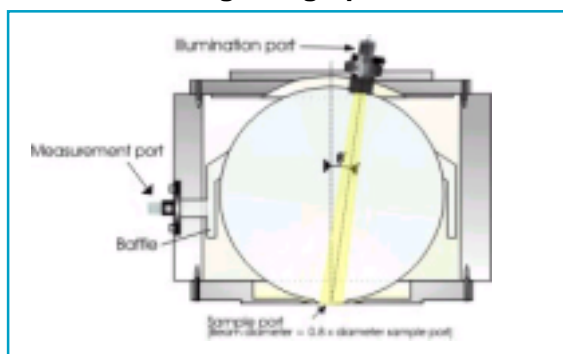
オランダ Avantes 社製の積分球はあらゆるアプリケーションに対応した小型マルチコース積分球です。通常積分球は用途に応じた波長帯域を選定するために内部のコート材や本体素材を選定する必要がありますが、一般的な硫酸バリウムは水分吸収の影響や耐久性に問題があります。また、2500nm まで対応可能なスペクトラロンは高価で厚みが必要な為、アプリケーションは限定されてしまいます。

AvaSphere はコーティングではなく独自の高反射ディフューザー素材で、250nm ~ 2500nm において 92% (< 2000nm まで 96% 以上) 以上の高い反射率が得られます。サンプルポートはナイフエッジになっており、サンプルポートからの入射角 180 度と幅広いアプリケーションに対応します。

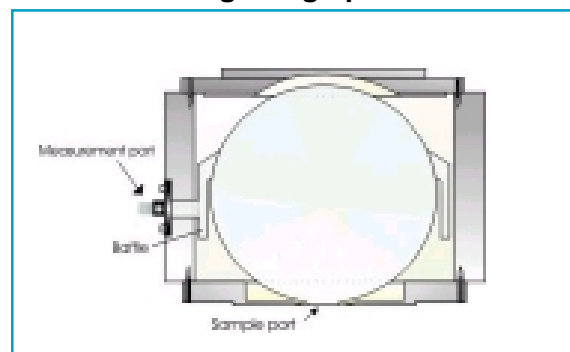
発光計測用の AvaSphere-IRRAD は内径が 30・50・80mm から選定可能で、側面 90° の位置に分光器用 SMA ポートがあります。

これはレーザ、LED、ハロゲンランプなどの光源の計測に便利で、LED 計測には LED を支えるアダプターもあります。反射測定用の AvaSphere-REFL は側面ポートの他、上部から 8° 傾いた位置にライトソース用 SMA ポートを持ち、カラー計測や蛍光分光等多彩なアプリケーションに対応します。またオプションで、吸収素材をコーティングしたモデルも対応可能です。

Reflection integrating sphere



Irradiance integrating sphere



Avantes 社総代理店

フォトテクニカ株式会社

〒336-0017 埼玉県さいたま市南区南浦和1-2-17

TEL:048-871-0067(代) FAX:048-871-0068

<http://www.phototechnica.co.jp>

E-mail : voc@phototechnica.co.jp