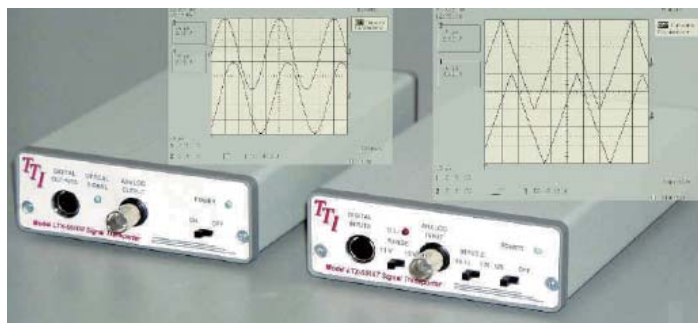


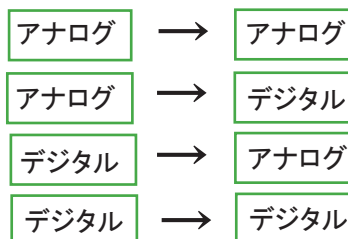
Signal Transporters

LTXシリーズ E/O-O/E ペアコンバータ

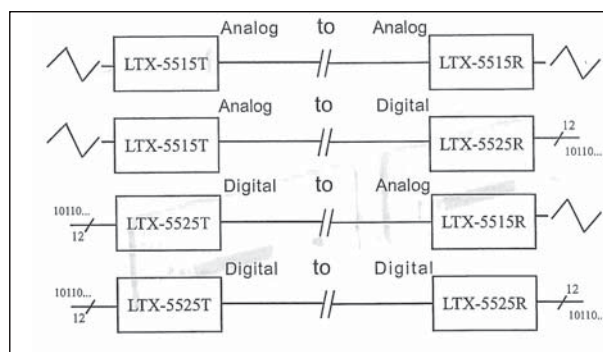
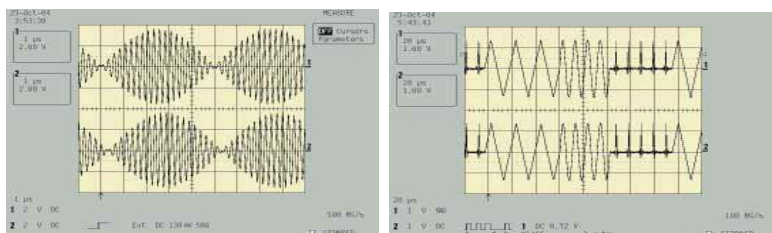
- チャンネル許容量 <math>< 50\text{Mb/s}</math>
- アナログ入力は1Vと5Vから選択
- デジタル信号はDC~48Mb/sまで変換
- シングルモード光ファイバーでTTL信号を16デジタルチャンネルまで変換
- アナログ信号を12ビットの精度で100Ms/Sまで変換
- LVTTTL,CMOS/TTLデジタル入力



1ペアでファイバーからの光信号と電気信号の変換が自在に可能です。トランスミッター(T)でデジタル化されたアナログ信号を光信号に変換して光ファイバーで伝送し、レシーバー(R)で受信し電気信号で再現します。



LTX-5510, LTX-5520は1.0Gb/sの効率で、LTX-5515, LTX-5525は2.0Gb/sの効率で変換できます。



アナログ入力タイプ	LTX-5510	LTX-5515
1chアナログ入力 アナログバンド幅 デジタル信号変換率 @850nmマルチモードファイバー伝送 @1310nmシングルモードファイバー伝送	±1Vまたは±5V DC~12.5MHz DC~24Mb/s 500m <math>< 10\text{km}</math>	±1Vまたは±5V DC~25MHz DC~48Mb/s 250m <math>< 10\text{km}</math>
デジタル入力タイプ	LTX-5520	LTX-5525
TTL信号でシングルモードファイバーで独立した16チャンネルまで変換可能		
光信号変換率 デジタル信号変換率 @850nmマルチモードファイバー伝送 @1310nmシングルモードファイバー伝送	1.0 Gb/s DC~24Mb/s 500m <math>< 10\text{km}</math>	2.0 Gb/s DC~48Mb/s 300m <math>< 10\text{km}</math>

用途

- プラズマ物理学実験
- 送電設備のシグナル伝送とコントロール
- EMC, EMPかTEMPESTのテスト
- 多量の電磁干渉があるときデジタル信号のリモート測定
- 高圧力機器の信号変換及び制御
- 高品質ビデオの変換