



QUAD GROUP 消耗品仕様一覧

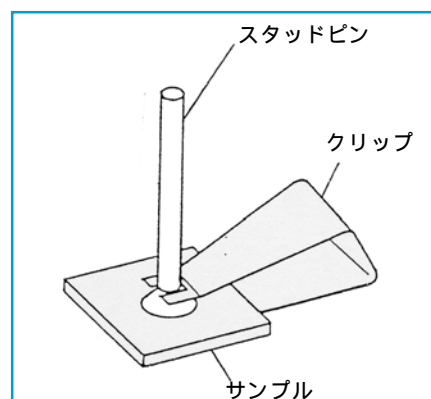
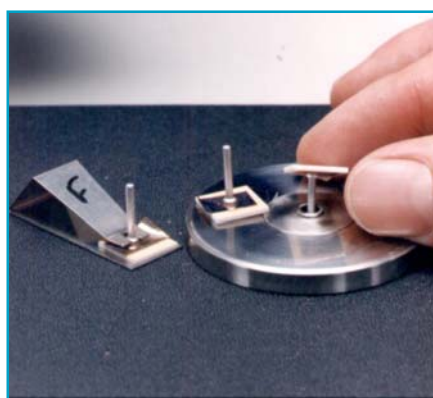
1. スタッドピン

P/N	Length(12.7mm) × Shank(1.6mm) diameter	発注単位
901106U	.106”(2.7mm) Al製スタッドピン	1袋/100本入
901106	.106”(2.7mm) エポキシ接着剤付Al製スタッドピン	”
901106B	.106”(2.7mm) 真鍮製スタッドピン	”
901106M	.106”(2.7mm) モネル合金製スタッドピン	”
901106SS	.106”(2.7mm) SUS製スタッドピン	”

P/N	Length(38mm) × Shank(3.2mm) diameter	発注単位
901160U	.160”(4.1mm) Al製スタッドピン	1袋/100本入
901160	.160”(4.1mm) エポキシ接着剤付Al製スタッドピン	”
901206U	.206”(5.2mm) Al製スタッドピン	”
901206	.206”(5.2mm) エポキシ接着剤付Al製スタッドピン	”
901230U	.230”(5.8mm) Al製スタッドピン	”
901230	.230”(5.8mm) エポキシ接着剤付Al製スタッドピン	”
901280U	.280”(7.1mm) Al製スタッドピン	”
901280	.280”(7.1mm) エポキシ接着剤付Al製スタッドピン	”

P/N	Length(38.1mm) × Shank(0.8mm) diameter	発注単位
901050U	.050”(1.3mm)銅製スタッドピン	1袋/100本入
901050	.050”(1.3mm)エポキシ接着剤付銅製スタッドピン	”
901070U	.070”(1.8mm)銅製スタッドピン	”
901070	.070”(1.8mm)エポキシ接着剤付銅製スタッドピン	”

* エポキシ接着剤付スタッドピン及びバックングプレートの保管には冷凍保存が必要となります。
(冷凍便にて発送致します。)



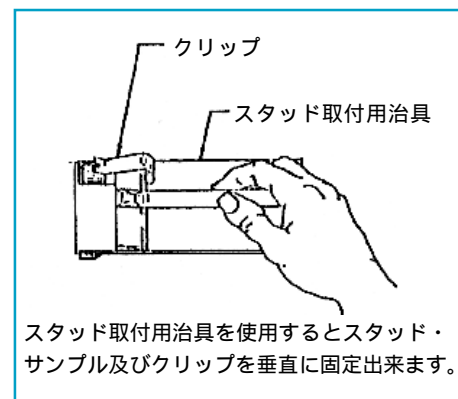
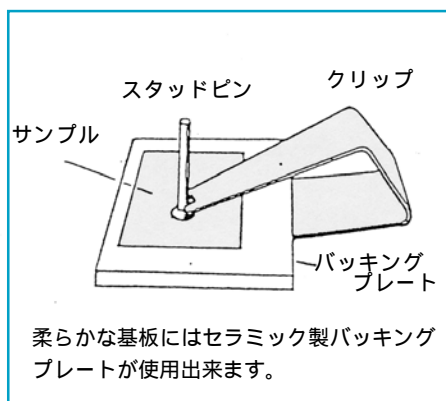
2 . バックングプレート

P/N		発注単位
901150	.150”(3.8mm)角 エポキシ接着剤付セラミック製 バックングプレート(900分割)	1枚
901250	.250”(6.4mm)角 エポキシ接着剤付セラミック製 バックングプレート(324分割)	”
901285	.285”(7.2mm)角 エポキシ接着剤付セラミック製 バックングプレート(225分割)	”
901315	.315”(8mm)角 エポキシ接着剤付セラミック製 バックングプレート(196分割)	”
901375	.375”(9.5mm)角 エポキシ接着剤付セラミック製 バックングプレート(144分割)	”
901450	.450”(11.4mm)角 エポキシ接着剤付セラミック製 バックングプレート(100分割)	”
901500	.500”(12.7mm)角 エポキシ接着剤付セラミック製 バックングプレート(81分割)	”
901602	.600×200(15.2×5.1mm)エポキシ接着剤付セラミック製 バックングプレート(147分割)	”
901600	.600”(15.2mm)角 エポキシ接着剤付セラミック製 バックングプレート(49分割)	”
901748	.748”(19mm)角 エポキシ接着剤付セラミック製 バックングプレート(25分割)	”
901866	.866”(22mm)角 エポキシ接着剤付セラミック製 バックングプレート(20分割)	”

3 . その他

* エポキシ接着剤無しのタイプ(例：901450U)もあります。

P/N		発注単位
901568	マウントクリップ(901106/901050・901070用)	1袋/25個入
901395	マウントクリップ(901160～901280用)	1袋/25個入
901768	スタッド取付用治具	1個
901532	プラテン(901106用)	1個
901536	ロングノーズプラテン(901160～901280/901050・901070用)	1個



※ スタッドピン及びバックングプレート購入に際してのお願い

スタッドピン及びバックングプレートのご注文の際は出来る限り、スタッドピンについては3袋以上、バックングプレートについては3枚以上にお願い致します。

但し、ご必要数が3袋/枚に満たない場合は、1袋/枚よりご注文を承りますが、エポキシ接着剤付き製品の場合、別途送料1500円(冷凍便)のご負担をお願いしております。

米国 QUAD GROUP 社 総代理店