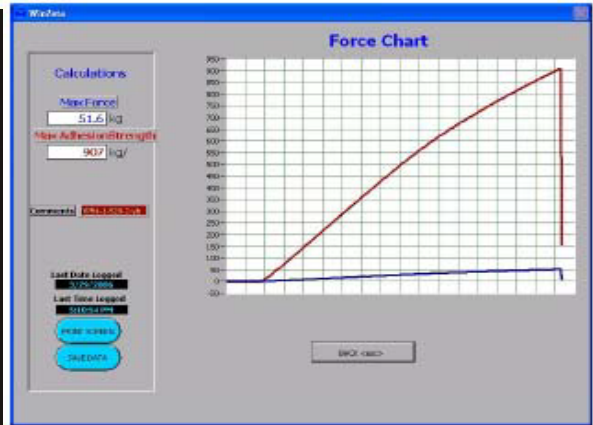
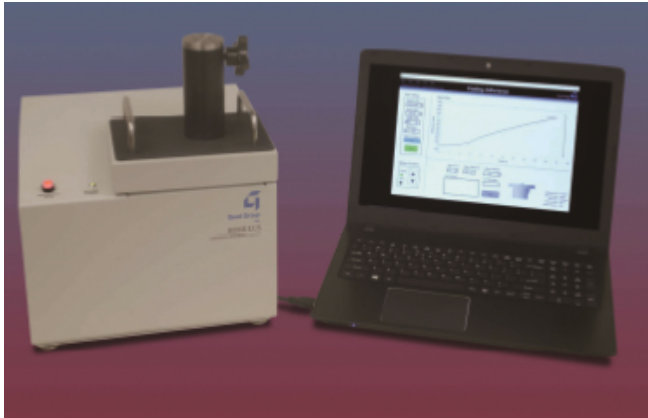


박막, 피막, 도막 밀착강도 측정장치 Romulus 4



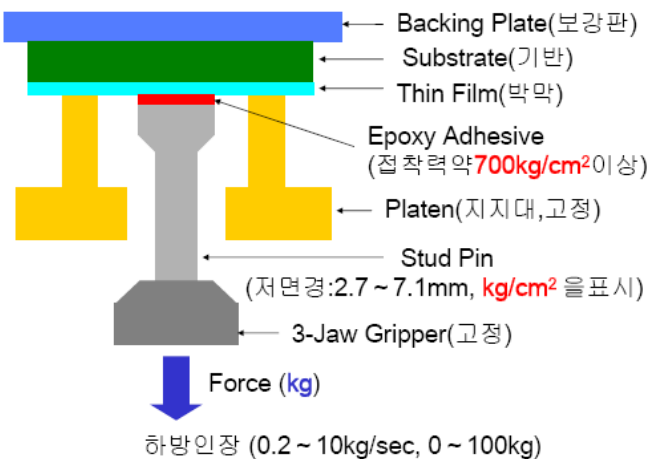
[Romulus 4의 박막밀착측정구성시스템]

[2.7mm스타드핀을 이용한 박막밀착강도 측정예]

특징

- Stud Pull Test 전용시험기 (간단히 모듈을 교환해서 다양한 측정가능)
- 정량측정가능, 하중과 밀착력 표시
- 전용접착제사용시 최대 밀착력 약 700kg/cm² 이상 측정가능
- 최대인장하중은 100kg, 옵션선택시 220kg 가능
- 전용소프트사용, 간단히 측정조건설정과 측정결과 표시

Pull Down Breaking Point Test (인장력시험)



측정대상

- 칼라액정레지스트막, 도금막, 산화막, 도장막 등의 기반과 박막과의 밀착력 측정이 대상입니다.
- (측정 샘플 예) 산화막/Si기반, 레지스트막/유리기반, Al막/유리기반, Ni/Si기반 등

[Romulus에 의한 밀착강도 측정 모식도]