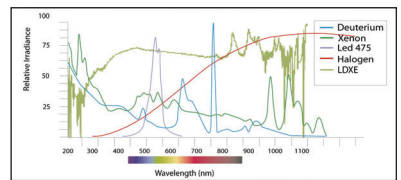


# 基準光源

アバテス社の光源はあらゆる計測用途に対応するNIST準拠の校正・計測用基準光源です。重水素・ハロゲンのコンビネーションタイプなど多彩なラインナップの光源が、校正データ付きにて供給されます。



光源の波長分布図

計測用途	波長帯域	光源のタイプ	型式
カラー (VIS/NIR)	360 - 2500nm	タングステン ハロゲン	AvaLight-HAL-S-MINI
真空紫外(DUV)	190 - 400nm	重水素	AvaLight-D-S-DUV
紫外 (UV)	215 - 400nm	重水素	AvaLight-D-S
吸収 (UV/VIS/NIR)	200 - 2500nm	重水素 / ハロゲン	AvaLight-DHc
紫外 / 可視 (UV/VIS)	200 - 1000nm	キセノン	AvaLight-XE(HP)
蛍光	制限無し	LED	AvaLight(HP)-LED
波長較正	253 - 1704nm	水銀アルゴン / ネオン / アルゴン	AvaLight-CAL-MINI
波長較正	200 - 700nm	亜鉛 / カドミウム	AvaLight-CAL-CAD/Zinc
発光較正	360 - 2500nm	タングステン ハロゲン	AvaLight-HAL-CAL-MINI



AvaLight-HAL-S-MINI



AvaLight-DHc

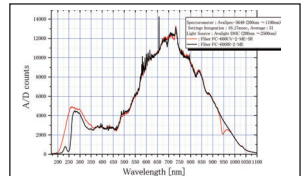


AvaLight-HPLED

## 光ファイバーの比較

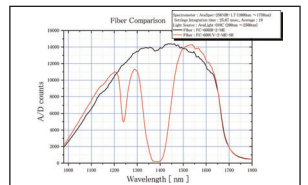
### ◆波長域：200-1100nm での比較

- 分光器：AvaSpec-3648(波長分解能:1.4nm)
- 光源：AvaLight-DHc
- ファイバー：FC-600UV2-ME,FC-600IR-2-ME
- 露光時間:16.17ms, アベレーシング: 31



### ◆波長域：1000-1750nm での比較

- 分光器：AvaSpec-256NIR-1.7(波長分解能:0.6nm)
- 光源：AvaLight-DHc
- ファイバー：FC-600UV2-ME,FC-600IR-2-ME
- 露光時間:25.67ms, アベレーシング: 19



## 光ファイバー

- ◆光ファイバーケーブルは4種類の内 Kevlar reinforced PVCが標準品で、波長域に対応するコア径から選べます。

	波長 (nm)	コア径 (μm)
UV	200-800	50/800/1000
IR	350-2500	8
UVIR	200-2500	100/200/400/600

- ◆計測の種類に応じて4種類揃えています。

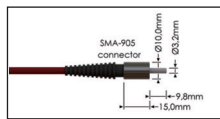
FC: 標準ケーブル    FCB: 分岐ファイバー  
FCR: 反射プローブ    FDB: ディーププローブ



ファイバー及び反射プローブ

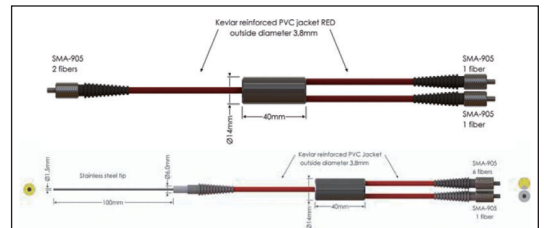


標準ケーブル



SMA905

- ◆ファイバーの接続部は SMA905 が標準で、ST と FC/PC に替えることが可能です。



- ◆反射プローブは試料に直接挿入できるタイプや粉や流動体に適したタイプ等各種取り揃えています。

## 小型積分球 AvaSphere

AvaSphere は光を集積して測定するオリジナルなシンプル構造の積分球で、LED等の全発光測定や蛍光分光の反射測定に便利です。

AvaSphere	-30	-50	-80
内径 mm	30	50	80
サンプル内径 mm	6	10	15
外形 mm	59.5	69.5	109
高さ mm	40	60	95

サンプルポートはナイフエッジになっており、サンプルポートからの入射角180°と幅広いアプリケーションに対応します。



AvaSphere-50-REFL

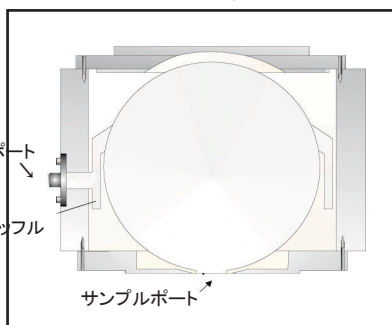


AvaSphere-50-LS-HAL

コーティングではなく独自の高反射ディフューザー素材で250nm ~ 2500nmにおいて92% (< 2000nm まで96%) 以上の高い反射率が得られます。

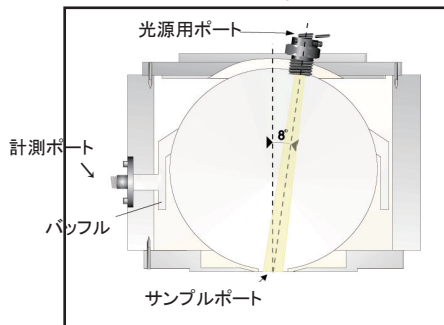
反射測定用 5Wハロゲン光源内蔵型 (内径50mm) 小型積分球 (360-2500nm, サンプルポート内径10mm)

### 発光測定用 AvaSphere-IRRAD



LED、レーザ、ハロゲンランプ等光源の計測用 (LED 用アダプター有り)

### 反射測定用 AvaSphere-REFL



カラー計測、蛍光分光等多彩な用途用光源用SMAポート付、吸収素材コート

## 便利な各種アクセサリ

- ◆キューベットホルダー、アッテネータ、フィルターホルダー等が揃い、計測がより簡単にできます。



Cuvette Holders & Attenuator

- ◆直付けビームスプリッター、コリメートレンズ、DAシャッターは各種の応用計測にとっても便利です。



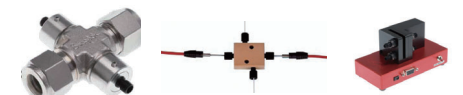
Beam Splitter Collimating Lens Direct Attach Shutter

- ◆トリガーボックス、多点計測用多重変換器など、各種の応用計測にとっても便利です。



AvaTrigger Fiber Optic Multiplexer AvaTripod

- ◆吸収・透過計測、蛍光計測等に便利なフローセルです。



In-Line Flow Cells Micro Flow Cells Fiber Optic Switch