

TINY series

Diode-pumped Nd:YAG ns-laser



特長

- 空冷コンパクトなデザインで冷却水不要
- **30-80mJ** at 1064nm / 高調波 532nm/355nm/266nm
- パルス繰り返し10-50 Hz / パルス幅 8-10 ns
- コンパクトで堅牢な気密性共振器構造
優れた長期間の温度・機械的安定性
- 寿命10億ショット以上
- RS232 インターフェース装備

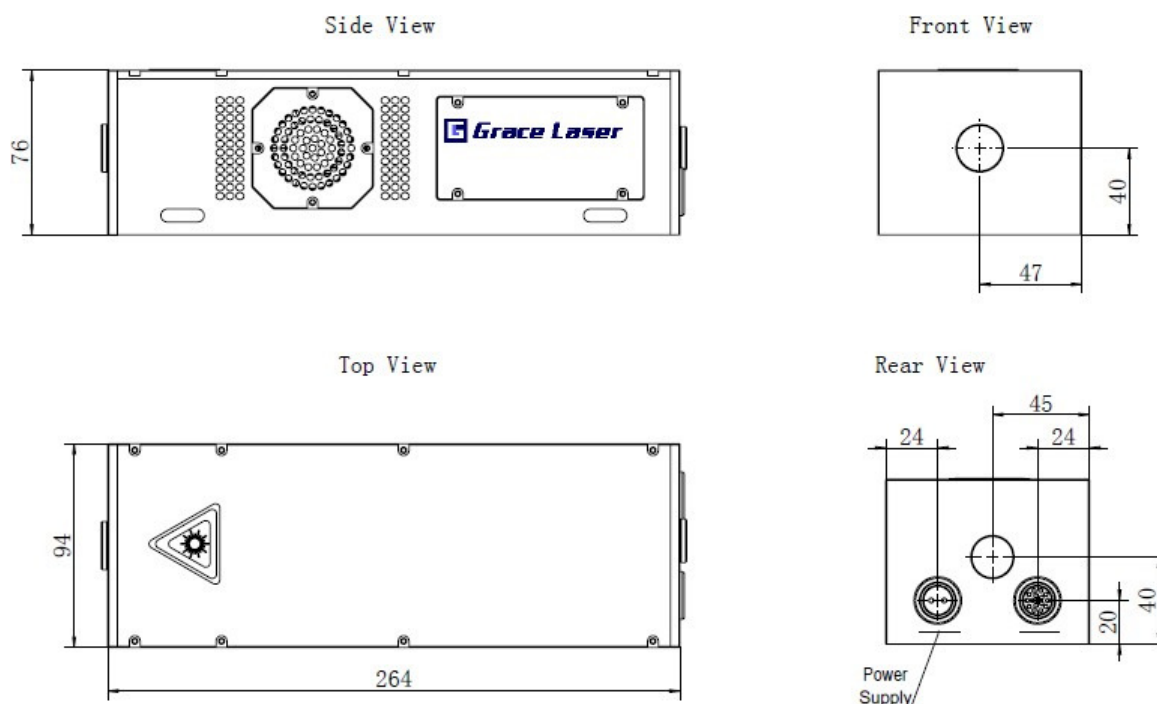
TINYシリーズは、非常にコンパクトなLD励起空冷ナノ秒レーザーです。LD励起により、小型化および寿命を改善し、メンテナンスの手間を軽減できます。高性能なナノ秒レーザーをお求めになりやすい価格で提供いたします。

用途

- LIDAR
- LIBS
- リモートセンシング
- アブレーション
- 質量分析

TINY-80 レーザヘッド 寸法

Unit:mm



Diode-pumped Nd:YAG ns-laser

ビーム特性

バージョン	TINY-30	TINY-50	TINY-80
パルス繰り返し ¹ (Hz)	10-50Hz	10-30Hz	10-20Hz
エネルギー (mJ)			
1064nm	30	50	80
532nm	18	30	50
355nm	7	12	20
266nm	4	6	10
エネルギー安定性 RMS (%)			
1064nm		0.7%	
532nm		1.2%	
355nm		1.7%	
266nm		2.8%	
出力安定性 ² (%)			
1064nm		3%	
532nm		5%	
355nm		8%	
266nm		10%	
パルス幅 FWHM ³ (ns)	8-10ns @ 1064nm		
拡がり角 ⁴ (mrad)	<3mrad		
ポインティング安定性 ⁵ (μrad)	50μrad		
タイミングジッター RMS ⁶ (ns)	<1ns		
ビーム径 (mm)	~5	~5	~6
ビーム横モード ⁷	マルチモード (GRM モードオプション)		
偏光	直線		
ウォームアップ時間	<10分		

一般仕様

AC入力	220 VAC ±5% 50 -60Hz	
消費電力	<200W(典型値 80mJ at 10Hz)	
動作環境	温度 10-30°C	湿度 < 60%

注

1. 特記のない限り、全て1064nmおよび10Hzのパルス繰り返しでの性能仕様
2. 室温変化 $\delta T < 3^{\circ}\text{C}$ における8時間の平均値
3. 半値全幅
4. 全角@エネルギー86.5%
5. ビーム重心からのRMS値の偏差
6. 外部トリガーに対し
7. GRM共振器モードあるいは安定型マルチモード共振器オプション。
安定型共振器は、GRMモードと比較して広いレンジの繰り返し周波数と高エネルギーで動作



本カタログに記載の内容は、性能向上のために予告なく変更することがあります。

日本販売代理店



フォトテクニカ株式会社

〒336-0017 埼玉県さいたま市南区南浦和 1-2-17
 TEL: 048-871-0067 FAX: 048-871-0068
<http://www.phototechnica.co.jp>
 voc@phototechnica.co.jp

20181201R1

TINY-L series

Flash lamp-pumped Compact Nd:YAG ns-laser



特長

- コンパクトなデザインとファストランプ交換ユニット
- **50-200mJ** at 1064nm / 高調波 532nm/355nm/266nm
- パルス繰り返し**10-30 Hz** / パルス幅 **4-5 ns**
- コンパクトで堅牢な気密性共振器構造
優れた長期間の温度・機械的安定性
- カートリッジタイプの高調波発生器
- RS232 インターフェース装備

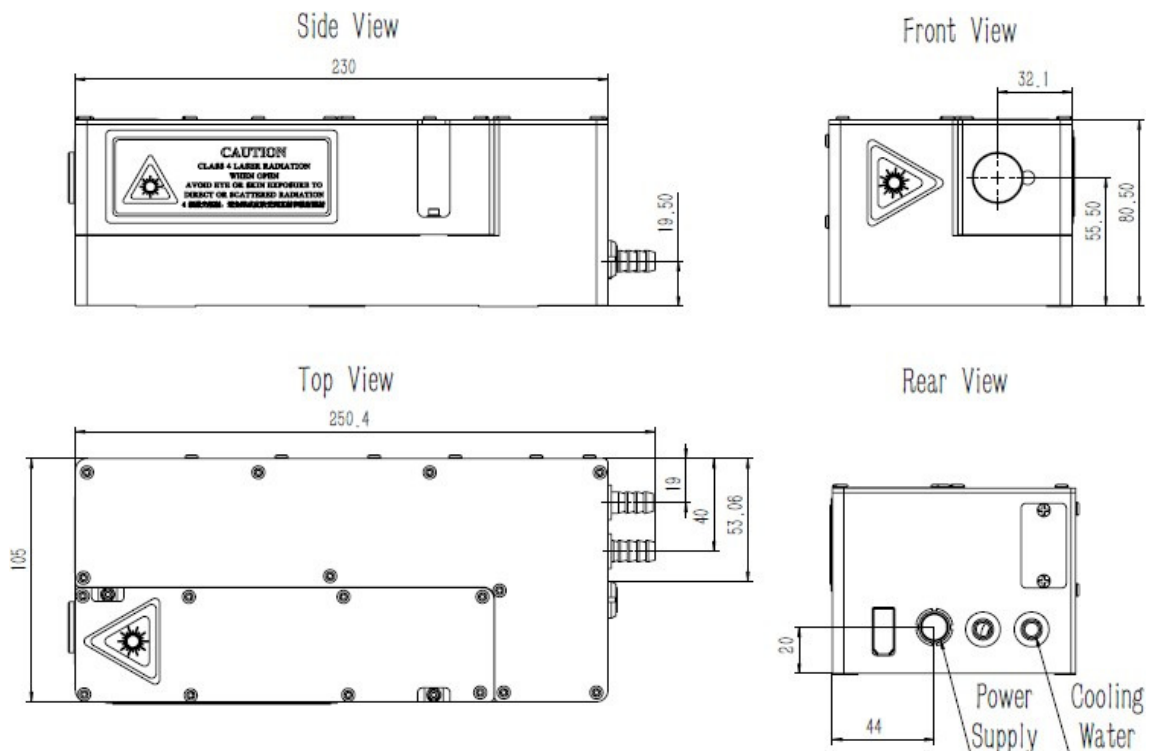
TINY-Lシリーズは、非常にコンパクトなフラッシュランプ励起ナノ秒レーザーです。ファストランプ交換ユニットとカートリッジホルダータイプの高調波デザインにより操作が容易です。高性能なナノ秒レーザーをお求めになりやすい価格で提供いたします。

用途

- LIDAR
- LIBS
- リモートセンシング
- アブレーション
- 質量分析

TINY-100L 355nm レーザヘッド
寸法

Unit:mm



Flashlamp-pumped Compact Nd:YAG ns-laser

ビーム特性

バージョン	TINY-50L	TINY-100L	TINY-200L
パルス繰り返し ¹ (Hz)	1-30Hz	1-20Hz	1-10Hz
エネルギー (mJ)			
1064nm	50	100	200
532nm	25	50	100
355nm	10	30	60
266nm	5	10	20
エネルギー安定性 RMS (%)			
1064nm	1%		
532nm	1.7%		
355nm	3%		
266nm	3.5%		
出力安定性 ² (%)			
1064nm	3%		
532nm	5%		
355nm	8%		
266nm	10%		
パルス幅 FWHM ³ (ns)	4-5ns @ 1064nm		
拡がり角 ⁴ (mrad)	<1mrad		
ポインティング安定性 ⁵ (μrad)	50μrad		
タイミングジッター RMS ⁶ (ns)	<1ns		
ビーム径 (mm)	~4	~5	~6
ビーム横モード ⁷	GRMモード(トップハット)		
偏光	直線		

General characteristics

AC入力	220 VAC ±5% 50 -60Hz
消費電力	<800W(典型値 100mJ at 20Hz)
動作環境	温度 10-35°C 湿度 <60%
ウォームアップ時間	<10分

注

1. 特記のない限り、全て1064nmおよび10Hzのパルス繰り返しでの性能仕様
2. 室温変化 $\delta T < 3^\circ\text{C}$ における8時間の平均値
3. 半値全幅
4. 全角@エネルギー86.5%
5. ビーム重心からのRMS値の偏差
6. 外部トリガーに対し
7. GRM共振器モードあるいは安定型マルチモード共振器オプション。
安定型共振器は、GRMモードと比較して広いレンジの繰り返し周波数と高エネルギーで動作



本カタログに記載の内容は、性能向上のために予告なく変更することがあります。

日本販売代理店

**PHOTO
TECHNICA**

フォトテクニカ株式会社

〒336-0017 埼玉県さいたま市南区南浦和 1-2-17
TEL: 048-871-0067 FAX: 048-871-0068
http://www.phototechnica.co.jp
voc@phototechnica.co.jp